

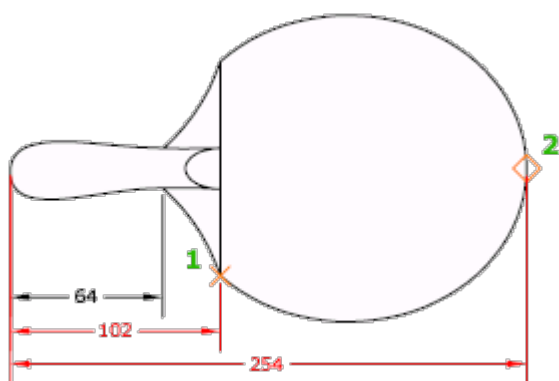


BEMBASISL (Befehl)

Erstellt eine Linear-, Winkel- oder Koordinatenbemaßung von der Basislinie der zuletzt erstellten oder der ausgewählten Bemaßung.



Der Standardabstand zwischen den Bemaßungen der Basislinie kann im Bemaßungsstil-Manager, auf der Registerkarte Linien und im Basislinienabstand (DIMDLI-Systemvariable) eingestellt werden.



Wenn in der aktuellen Arbeitssitzung keine Bemaßung erstellt wurde, werden Sie aufgefordert, eine Linear-, Koordinaten- oder Winkelbemaßung als Basis für die Basislinienbemaßung anzugeben. Um den Befehl zu beenden, drücken Sie die EINGABETASTE zweimal, oder drücken Sie ESC. Der aktuelle Bemaßungsstil bestimmt das Erscheinungsbild des Textes.

Der Bemaßungsstil der Basislinienbemaßung wird vorgabemäßig von der vorherigen oder der ausgewählten Bemaßung übernommen. Verwenden Sie DIMCONTINUEMODE, um die Vorgabe so zu ändern, dass der aktuelle Bemaßungsstil verwendet wird.

Die folgenden Aufforderungen werden angezeigt:

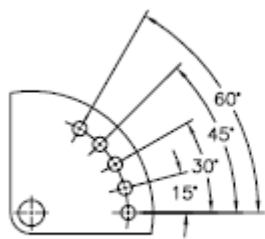
Basisbemaßung wählen

Gibt eine Linear-, Koordinaten- oder Winkelbemaßung an. Andernfalls überspringt das Programm diese Eingabeaufforderung und verwendet das Bemaßungsobjekt, das zuletzt in der aktuellen Sitzung erstellt wurde.

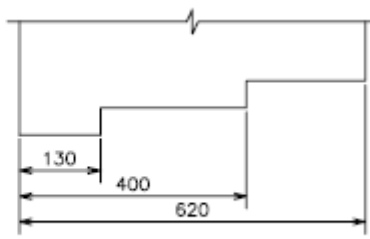
Anfangspunkt der zweiten Hilfslinie

Wenn es sich bei der Basisbemaßung um eine Linear- oder Winkelbemaßung handelt, wird diese Eingabeaufforderung angezeigt. Vorgabemäßig wird die erste Hilfslinie der Basisbemaßung als Anfangspunkt der Hilfslinie für die Basislinienbemaßung verwendet. Wenn Sie diese Vorgabe außer Kraft setzen möchten, wählen Sie explizit die gewünschte Basisbemaßung. Der Anfangspunkt der Hilfslinie wird zur Hilfslinie der Basisbemaßung, die dem Auswahlpunkt des Auswahlsatzes am nächsten liegt. Wenn Sie einen zweiten Punkt auswählen, wird die Basislinienbemaßung gezeichnet und die Eingabeaufforderung Anfangspunkt der zweiten Hilfslinie angeben wieder angezeigt.

Drücken Sie ESC, um den Befehl zu beenden. Wenn Sie eine weitere Linear-, Koordinaten- oder Winkelbemaßung als Basis für die Basislinienbemaßung auswählen möchten, drücken Sie die EINGABETASTE.



Winkel-Basislinien-Bemaßung



Linear-Basislinien-Bemaßung

Funktionsposition

Wenn es sich bei der Basisbemaßung um eine Linear- oder Koordinatenbemaßung handelt, wird diese Eingabeaufforderung angezeigt. Verwendet den Endpunkt der Basisbemaßung als Endpunkt für die Basislinienbemaßung. Sie werden aufgefordert, die nächste Funktionsposition einzugeben. Wenn Sie eine Funktionsposition auswählen, wird die Basislinienbemaßung gezeichnet und die Eingabeaufforderung Funktionsposition angeben wieder angezeigt. Wenn Sie eine weitere Linear-, Koordinaten- oder Winkelbemaßung als Basis für die Basislinienbemaßung auswählen möchten, drücken Sie die EINGABETASTE.

Rückgängig

Macht die zuletzt eingegebene Basislinienbemaßung rückgängig.

Wählen

Fordert Sie auf, eine Linear-, Koordinaten- oder Winkelbemaßung als Basis für die Basislinienbemaßung zu wählen.

Zugehörige Konzepte

- [Bemaßungstypen](#)

Zugehörige Verweise

- [Befehle für Winkelbemaßungen](#)
- [Befehle für Basislinien- und Kettenbemaßungen](#)
- [Befehle für Linearbemaßungen](#)



Sofern nicht anders angegeben, wird dieses Produkt unter einer [Namensnennung - Nicht-kommerziell - Weitergabe unter gleichen Bedingungen 3.0 Unported-Lizenz](#) bereitgestellt. Weitere Informationen finden Sie unter [Autodesk Creative Commons FAQ](#).

© 2023 Autodesk Inc. Alle Rechte vorbehalten